



ДЛЯ ОПТИМАЛЬНЫХ РЕЗУЛЬТАТОВ

Благодарим Вас за выбор данного продукта AEG. Этот продукт будет безупречно служить Вам долгие годы – ведь мы создали его с помощью инновационных технологий, которые облегчат Вашу жизнь и создадут качества, которые Вы не найдете в привычных приборах. Потратьте немного времени на чтение, чтобы получить максимальную пользу от своей покупки.

АКСЕССУАРЫ И РАСХОДНЫЕ МАТЕРИАЛЫ

В интернет-магазине AEG Вы сможете найти все необходимое для того, чтобы все ваши приборы AEG сверкали чистотой и радовали Вас безотказной работой. Помимо этого, здесь Вы найдете широкий выбор аксессуаров, разработанных и изготовленных по самым высоким стандартам, какие только можно представить – от профессиональной кухонной посуды до лотков для хранения ножей, от держателей бутылок до мешков для деликатного белья...



Посетите Интернет-магазин по адресу
www.aeg-electrolux.com/shop

СОДЕРЖАНИЕ

- 26 Сведения по технике безопасности
- 28 Описание изделия
- 29 Панель управления
- 31 Эксплуатация изделия
- 31 Установка смягчителя для воды
- 32 Использование соли для посудомоечных машин
- 33 Использование ополаскивателя
- 34 Загрузка столовых приборов и посуды
- 36 Использование моющих средств
- 37 Программы мойки
- 39 Выбор и запуск программы мойки
- 40 Уход и очистка
- 42 Что делать, если ...
- 43 Технические данные
- 44 Установка
- 44 Подключение к водопроводу
- 46 Подключение к электросети
- 46 Охрана окружающей среды

В данном руководстве по эксплуатации используются следующие символы:



Важная информация по обеспечению личной безопасности и предотвращению повреждений прибора.



Общая информация и рекомендации



Информация по защите окружающей среды



СВЕДЕНИЯ ПО ТЕХНИКЕ БЕЗОПАСНОСТИ



Для собственной безопасности и правильной эксплуатации машины перед ее установкой и использованием внимательно прочитайте настоящее руководство. Всегда храните настоящие инструкции вместе с машиной, даже если передаете или продаете ее. Пользователи должны хорошо знать, как работает машина, и правила безопасности при ее эксплуатации.

Правильная эксплуатация

- Данный прибор предназначен только для бытового применения.
- Используйте машину только для мытья бытовой посуды, пригодной для посудомоечных машин.
- Не заправляйте в машину растворители. Опасность взрыва.
- Кладите ножи и все предметы с острыми концами в корзину для столовых приборов острыми концами вниз. Либо укладывайте их горизонтально в основную корзину.
- Используйте только фирменные продукты для посудомоечных машин (моющее средство, соль, ополаскиватель).
- При открывании дверцы посудомоечной машины во время ее работы из нее может вырваться горячий пар. Опасность ожогов кожи.
- Не извлекайте посуду из посудомоечной машины до окончания программы мойки.
- После завершения программы мойки отключите сетевой шнур от розетки электропитания и закройте кран подачи воды.
- Ремонт машины может выполнять только квалифицированный специалист сервисной службы. Используйте только оригинальные запасные части.
- Не ремонтируйте машину самостоятельно, чтобы избежать травм и повреждения прибора. Обращайтесь в авторизованный сервисный центр.

Общие правила техники безопасности

- Лица (включая детей) с нарушенными физическими сенсорными или умственными способностями или с недостатком опыта или знаний не должны пользоваться данным прибором. Они должны находиться под присмотром или получать инструкции от лица, ответственного за их безопасность.
- Соблюдайте инструкции по технике безопасности от производителя моющего средства для посудомоечных машин, чтобы предотвратить ожоги глаз, рта и горла.
- Не пейте воду из посудомоечной машины. В машине могут быть остатки моющего средства.
- Чтобы предотвратить травмы и не споткнуться об открытую дверцу, всегда закрывайте ее, если не пользуетесь машиной.
- Не садитесь и не вставайте на открытую дверцу.

Безопасность детей

- Этим прибором могут пользоваться только взрослые. Следите за тем, чтобы маленькие дети не играли с прибором.

- Храните все упаковочные материалы в недоступном для детей месте. Существует риск смерти от удушья.
- Храните все моющие средства в безопасном месте. Не позволяйте детям прикасаться к моющим средствам.
- Не подпускайте детей к посудомоечной машине, когда ее дверца открыта.

Установка

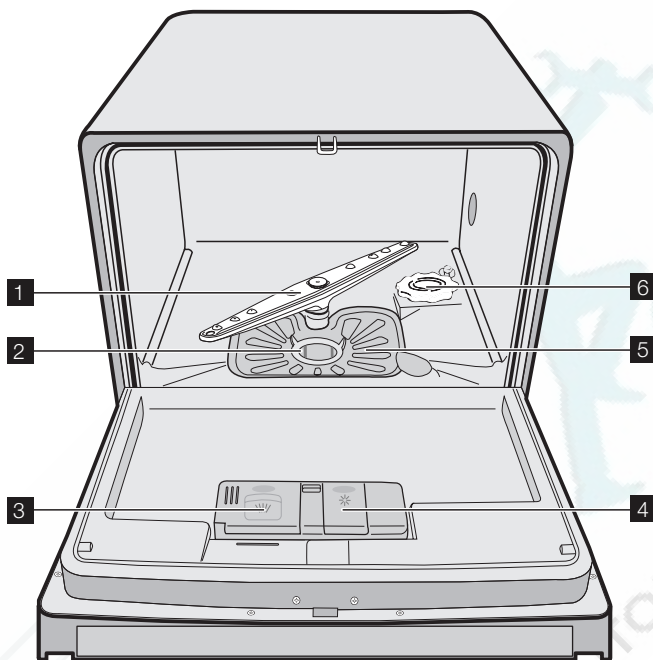
- Убедитесь, что машина не повреждена при транспортировке. Не подключайте поврежденную машину. При необходимости свяжитесь с поставщиком.
- Перед тем, как приступить к эксплуатации, удалите всю упаковку.
- Подключение к электросети должно выполняться квалифицированным компетентным лицом.
- Подключение к сети водоснабжения и канализации должно выполняться квалифицированным компетентным лицом.
- Не меняйте технические характеристики или конструкцию этого изделия. Риск получения травм или повреждения изделия.
- Не включайте машину:
 - если повреждены кабель электропитания или шланги для воды,
 - если панель управления, рабочая поверхность или цоколь повреждены настолько, что стала доступной внутренняя часть машины.Обращайтесь в местный авторизованный сервисный центр.
- Не сверлите боковые стенки машины, чтобы не повредить гидравлические или электрические компоненты.



ВНИМАНИЕ!

Строго придерживайтесь инструкций по подключению к сетям электро- и водоснабжения.

ОПИСАНИЕ ИЗДЕЛИЯ

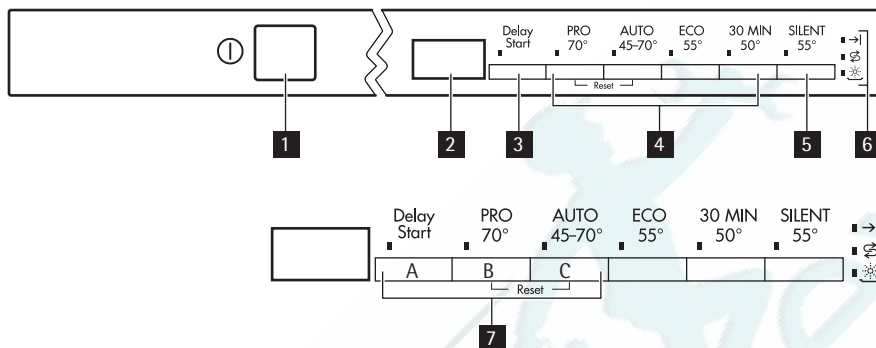


- 1** Разбрызгиватель
- 2** Микрофильтр
- 3** Дозатор моющих средств
- 4** Дозатор ополаскивателя
- 5** Плоский фильтр
- 6** Емкость для соли



Идентификационная табличка находится справа от дверцы прибора.

ПАНЕЛЬ УПРАВЛЕНИЯ



- 1** Кнопка "Вкл/Выкл"
- 2** Цифровой дисплей
- 3** Кнопка задержки пуска
- 4** Кнопки выбора программ
- 5** Кнопка "Бесшумно"
- 6** Световые индикаторы
- 7** Кнопки режимов

Световые индикаторы

	Загорается по окончании программы мойки.
	Загорается, когда требуется наполнить емкость для соли. См. раздел "Использование соли для посудомоечных машин". 1) После заполнения контейнера индикатор наличия соли может гореть еще несколько часов. Это не оказывает негативного влияния на работу прибора.
	Загорается, когда требуется наполнить контейнер ополаскивателя. См. раздел "Использование ополаскивателя". 1)

1) Индикаторы наличия соли и/или ополаскивателя не загораются во время выполнения программы мойки, даже когда соответствующие емкости пусты.

Кнопка задержки пуска

Используйте кнопку задержки пуска для задержки пуска программы мойки на время от 1 до 19 часов. См. раздел "Установка и пуск программы мойки".

Цифровой дисплей

Дисплей показывает:

- Заданную степень жесткости на устройстве для смягчения воды.
- Продолжительность программы.
- Время до конца выполнения программы.
- Окончание программы мойки.
- Часы задержки пуска.

- Коды неисправностей.
- Включение/выключение звуковой сигнализации.

Кнопка "БЕСШУМНО"

"Бесшумно" – это бесшумная программа мойки, которая не потревожит пользователя. Ее можно использовать в ночное время или в период действия наиболее низких тарифов на электроэнергию.

При выполнении программы "Бесшумно" насос работает на очень малой скорости, благодаря чему уровень шума снижается на 25% по сравнению со значением, указанным для эталонной программы. В результате эта программа длится очень долго.

Функциональные кнопки

Назначение функциональных кнопок:

- Настройка устройства для смягчения воды. См. раздел "Настройка устройства смягчения воды".
- Для включения/отключения звуковой сигнализации. См. раздел "Звуковые сигналы".
- Отмена выполняемой программы мойки или задержки пуска. См. раздел "Задание и запуск программы мойки".

Звуковая сигнализация

Звуковой сигнал выдается:

- По окончании программы мойки.
- Во время настройки устройства смягчения воды.
- При возникновении неисправности.

Звуковая сигнализация активируется на предприятии-изготовителе.

Для отключения звуковой сигнализации:

1. Включите машину.
2. Удостоверьтесь, что машина находится в режиме настройки.
3. Нажмите и не отпускайте функциональные кнопки В и С, пока не начнут мигать индикаторы функциональных кнопок А, В и С.
4. Отпустите функциональные кнопки А и В.
5. Нажмите функциональную кнопку С.
 - Индикаторы функциональных кнопок А и В гаснут.
 - Индикатор функциональной кнопки С мигает.
 - Цифровой дисплей показывает настройку.

0b

Звуковые сигналы выключены

1b

Звуковые сигналы включены

Звуковая сигнализация выключена.

6. Нажмите функциональную кнопку С еще раз.
 - На цифровом дисплее отображается новая настройка.Звуковые сигналы выключены.
7. Выключите машину, чтобы сохранить операцию.

Для включения звуковой сигнализации:

1. Выполняйте вышеописанную процедуру, пока на дисплее не появится требуемая настройка.

Режим настройки

Машина находится в режиме настройки, когда светятся все индикаторы программ.

Машина должна находиться в режиме настройки:

- Для задания программы мойки.
- Для настройки устройства смягчения воды.
- Для включения/отключения звуковой сигнализации.

Если индикатор программы светится, чтобы вернуться в режим настройки, отмените эту программу. См. раздел "Задание и запуск программы мойки".

ЭКСПЛУАТАЦИЯ ИЗДЕЛИЯ

Следуйте инструкциям, приведенным для каждого шага процедуры.

1. Проверьте, чтобы на устройстве смягчения воды был установлен правильный для вашей местности уровень жесткости воды. При необходимости настройте устройство смягчения воды.
2. Насыпьте соль для посудомоечных машин в емкость для соли.
3. Залейте ополаскиватель в дозатор.
4. Загрузите в машину столовые приборы и посуду.
5. Выберите правильную программу мойки в соответствии с типом посуды и степенью ее загрязнения.
6. Заполните дозатор моющего средства надлежащим количеством моющего средства.
7. Запустите программу мойки.



Если вы используете таблетированные моющие средства, см. раздел "Использование мощных средств".

УСТАНОВКА СМЯГЧИТЕЛЯ ДЛЯ ВОДЫ

Устройство смягчения воды удаляет минеральные вещества и соли из водопроводной воды, подаваемой в машину. Минеральные вещества и соли могут оказать вредное воздействие на работу машины.

Жесткость воды измеряется в соответствующих единицах:


- немецких градусах (dH°),
- французских градусах (°TH),
- ммоль/л (миллимолях на литр - международных единицах жесткости воды),
- градусах по шкале Кларка.

Установите на устройстве смягчения воды уровень, соответствующий жесткости воды в вашей местности. При необходимости, обратитесь в местную организацию по водоснабжению.

Жесткость воды				Настройка жесткости воды	Значение на дисплее
°dH (градусы жесткости воды)	ммоль/л	°TH	шкала Кларка		
>24	>4.2	>40	> 28	5	5 L
18- 24	3.2- 4.2	32- 40	22- 28	4	4 L
12- 18	2.1- 3.2	19- 32	13- 22	3	3 L
4- 12	0.7- 2.1	7- 19	5 -13	2	2 L
< 4	< 0.7	< 7	< 5	1 ¹⁾	1 L

1) Соль не требуется.

Настройка электронного блока

 На заводе устройство для смягчения воды посудомоечной машины устанавливается на уровень 3.

1. Включите машину.
2. Удостоверьтесь, что машина находится в режиме настройки.
3. Нажмите и не отпускайте функциональные кнопки В и С, пока не начнут мигать индикаторы функциональных кнопок А, В и С.
4. Отпустите функциональные кнопки В и С.
5. Нажмите функциональную кнопку А.
 - Индикаторы функциональных кнопок В и С погаснут.
 - Индикатор функциональной кнопки А продолжит мигать.
 - На цифровом дисплее отображается текущий уровень настройки.
 - Вы услышите звуковой сигнал.
 Пример: цифровой дисплей показывает 3 L / 3 прерывистых звуковых сигнала = уровень 3.
6. Нажмите функциональную кнопку А один раз, чтобы увеличить уровень на устройстве для смягчения воды на единицу.
7. Нажмите кнопку "Вкл/Выкл" для сохранения значения.

ИСПОЛЬЗОВАНИЕ СОЛИ ДЛЯ ПОСУДОМОЕЧНЫХ МАШИН



ПРЕДУПРЕЖДЕНИЕ!

Используйте только соль для посудомоечных машин. Соль, не предназначенная для посудомоечных машин, может повредить устройство для смягчения воды.



ПРЕДУПРЕЖДЕНИЕ!

Крупинцы соли или соленая вода на дне машины могут вызвать коррозию. Чтобы предотвратить коррозию, насыпайте соль в машину до начала выполнения программы мойки.

Чтобы наполнить емкость для соли, выполните следующие действия:

1. Поверните крышку против часовой стрелки, чтобы открыть емкость для соли.
2. Налейте в емкость для соли 1 л воды (только перед первым использованием).
3. Чтобы засыпать в емкость соль, воспользуйтесь воронкой.



4. Уберите соль вокруг отверстия емкости для соли.
5. Поверните крышку по часовой стрелке, чтобы закрыть емкость для соли.



То, что вода выливается из емкости для соли, когда насыпается соль, нормально.

Когда на устройстве смягчения для воды установлен уровень 1, индикатор соли не светится.

ИСПОЛЬЗОВАНИЕ ОПОЛАСКИВАТЕЛЯ



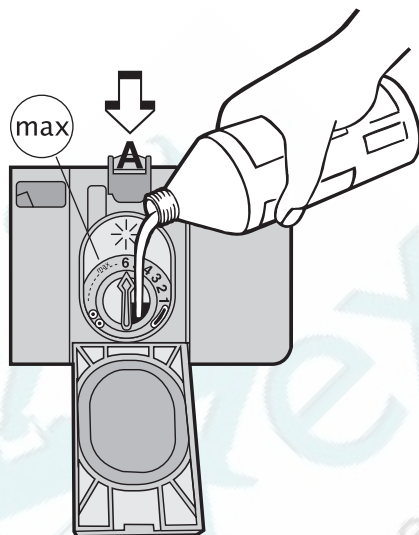
ПРЕДУПРЕЖДЕНИЕ!

Используйте только специальный ополаскиватель для посудомоечных машин. Не заполняйте дозатор ополаскивателя другими составами (средство для чистки посудомоечных машин, жидкое моющее средство и т.п.) Это может привести к повреждению машины.



Благодаря ополаскивателю на посуде не остаются пятна и полосы. Машина автоматически добавляет ополаскиватель во время последнего цикла полоскания.

Чтобы наполнить дозатор ополаскивателя, выполните следующие действия:



1. Нажмите кнопку (A), чтобы открыть дозатор ополаскивателя.
2. Залейте в дозатор ополаскиватель. Максимальный уровень заполнения соответствует отметке "max".
3. Вытрите пролившийся ополаскиватель салфеткой, хорошо впитывающей жидкость, во избежание избыточного пенообразования при следующей мойке.
4. Закройте дозатор ополаскивателя.

i Емкость дозатора ополаскивателя примерно 150 мл. Этого количества ополаскивателя достаточно примерно для 60 циклов мойки.

Регулировка дозировки ополаскивателя

На заводе устройство для смягчения воды посудомоечной машины установлено на уровень 1.

Дозировку ополаскивателя можно установить в пределах 1 - 6 (1 - 6 мл ополаскивателя).

Настройка дозировки ополаскивателя описана в разделе ("Если машина не работает ..."). Начните с самой низкой дозировки.

Чтобы увеличить дозировку, поворачивайте стрелку по ходу часов.

Увеличьте дозировку, если на посуде имеются капельки воды или налет.

ЗАГРУЗКА СТОЛОВЫХ ПРИБОРОВ И ПОСУДЫ

Полезные советы и рекомендации



ПРЕДУПРЕЖДЕНИЕ!

Используйте машину только для мытья бытовой посуды, пригодной для посудомоечных машин.

Не используйте машину для мытья предметов, которые могут поглощать воду (губки, кухонные салфетки и т.п.).

- Перед загрузкой столовых приборов и тарелок выполните следующие действия:
 - Удалите с них все остатки пищи и отходы.
 - Размягчите пригоревшие остатки пищи на сковородках.
- Во время загрузки столовых приборов и тарелок выполните следующие действия:
 - Загружайте полые предметы (например, чашки, стаканы, сковороды) отверстием вниз.
 - Проверьте, чтобы вода не собиралась внутри посуды или машины.
 - Проверьте, чтобы посуда и столовые приборы не находились внутри друг друга.
 - Проверьте, чтобы посуда и столовые приборы не накрывали друг друга.
 - Проверьте, чтобы стаканы не соприкасались друг с другом.
 - Мелкие предметы укладывайте в корзинку для столовых приборов.
- Пластиковые предметы и сковороды с антипригарным покрытием способны удерживать капли воды.
- Пластиковые предметы не высыхают так же быстро, как фарфоровые и стальные предметы.
- Легкие предметы укладывайте в основную корзину. Проверьте, чтобы посуда не перемещалась.



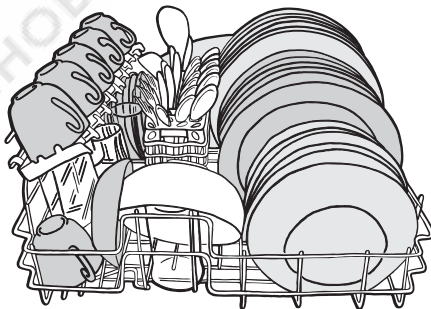
ПРЕДУПРЕЖДЕНИЕ!

Прежде чем включить программу мойки, проверьте, чтобы разбрызгиватель мог свободно перемещаться.

Основная корзина

Разместите сервировочные блюда и большие крышки у краев корзины. Уложите посуду на подставках для чашек и под ними. Вода должна попадать на все поверхности посуды.

Если нужно помыть высокую посуду, подставки для чашек можно сложить.



Корзинка для столовых приборов



ВНИМАНИЕ!

Чтобы избежать травм, не укладывайте ножи с длинными лезвиями вертикально.

Кладите длинные и/или острые предметы в основную корзину горизонтально. Будьте осторожны с острыми предметами, такими, как ножи.

Укладывайте в корзинку для столовых приборов:

- вилки и ложки ручками вниз.
- Ножи - ручками вверх.

В корзинке для столовых приборов имеется решетка, которую можно вынуть.

Не кладите столовые приборы друг на друга.



- i** Прежде чем закрыть дверцу, проверьте, чтобы разбрызгиватель мог вращаться свободно.

ИСПОЛЬЗОВАНИЕ МОЮЩИХ СРЕДСТВ

- i** Используйте только моющие средства (порошковые, жидкие или в таблетках), предназначенные для посудомоечных машин.

Следуйте указаниям, приведенным на упаковке,

- по дозировке моющего средства.
- Рекомендации по хранению.

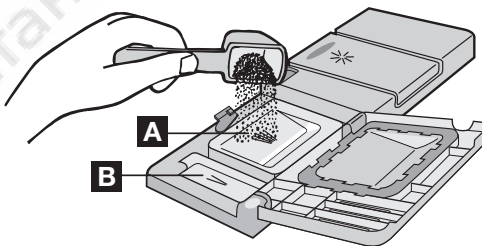
Инструкции на упаковке обычно относятся к большим посудомоечным машинам (на 12 комплектов посуды).

-  Не превышайте указанную дозировку моющего средства, чтобы уменьшить загрязнение окружающей среды.

Закладка моющего средства

Чтобы заполнить дозатор моющим средством, выполните следующие действия:

1. Откройте крышку дозатора моющего средства.
2. Заполните дозатор моющего средства (A) моющим средством.
3. Если используется программа с фазой предварительной мойки, наполните моющим средством отделение дозатора для предварительной мойки (B). Это моющее средство будет использовано на этапе предварительной мойки.
4. Откройте крышку дозатора моющего средства.



Использование моющего средства в таблетках

Положите таблетку моющего средства в дозатор моющих средств (А).

Таблетированные моющие средства содержат:

- моющее средство,
- ополаскиватель,
- другие чистящие вещества.

Чтобы использовать таблетированное моющее средство, выполните следующие действия:

1. Проверьте, чтобы таблетированное моющее средство подходило для воды с соответствующей жесткостью. См. инструкции изготовителя.
2. Не наполняйте емкость для соли и дозатор ополаскивателя.



Заполнять емкость для соли и дозатор ополаскивателя не требуется.

Если результаты сушки неудовлетворительны, выполните следующие действия:

1. Залейте в дозатор ополаскиватель.
2. Установите дозировку ополаскивателя в положение 2.

Чтобы снова использовать порошковое моющее средство, выполните следующие действия:

1. Наполните емкость для соли и дозатор ополаскивателя.
2. Установите уровень жесткости воды на максимальное значение.
3. Выполните программу мойки без посуды.
4. Настройте устройство для смягчения воды. См. "Установка смягчителя воды".
5. Отрегулируйте дозировку ополаскивателя.



Различные моющиеся средства растворяются за разное время. Поэтому некоторые таблетированные моющие средства не успевают полностью проявить свои чистящие свойства во время коротких программ мойки. При использовании таблетированных моющих средств выбирайте длинные программы мойки, чтобы моющее средство полностью растворилось.

ПРОГРАММЫ МОЙКИ

Программы мойки

Программа	Степень загрязнения	Тип загрузки	Описание программы
PRO	Сильное загрязнение	Посуда, столовые приборы, кастрюли и сковороды	Предварительная мойка Основная мойка при температуре до 70°C 2 промежуточных ополаскивания Заключительное ополаскивание Сушка

Программа	Степень загрязнения	Тип загрузки	Описание программы
AUTO 1)	Смешанная обычная и легкая загрязненность	Посуда, столовые приборы, кастрюли и сковороды	Предварительная мойка Основная мойка при температуре до 45°C или 70°C 1 или 2 промежуточных ополаскивания Заключительное ополаскивание Сушка
ECO 2)	Обычное загрязнение	Посуда и столовые приборы	Предварительная мойка Основная мойка при температуре до 55°C 1 промежуточное ополаскивание Заключительное ополаскивание Сушка
30MIN	Обычное или легкое загрязнение	Посуда и столовые приборы	Основная мойка при температуре до 50°C 1 промежуточное ополаскивание Заключительное ополаскивание
SILENT	Обычное загрязнение	Посуда и столовые приборы	Предварительная мойка Основная мойка при температуре до 55°C 1 промежуточное ополаскивание Заключительное ополаскивание Сушка

- 1) При выполнении программы "Автоматич. режим" степень загрязненности посуды определяется по тому, насколько мутной стала вода. Продолжительность программы, а также потребление электроэнергии и воды могут быть разными; это зависит от степени загрузки прибора и загрязненности посуды. Температура воды автоматически устанавливается в диапазоне от 45° С до 70° С.
- 2) Проверочная программа для тестирующих организаций. Данные результатов испытаний см. в отдельном буклете, который входит в комплект поставки машины.

Показатели потребления


Программа	Продолжительность программы (в минутах) 1)	Потребление энергии (в кВт-ч)	Потребление воды (в литрах)
PRO	-	1,0	9
AUTO	-	0,5-0,8	5 - 9
ECO	-	0,63	7
30MIN	-	0,45	6
SILENT	-	0,7	8

- 1) На цифровом дисплее отображается продолжительность программы.



Указанные значения могут изменяться в зависимости от давления и температуры воды, напряжения в сети и количества посуды.

ВЫБОР И ЗАПУСК ПРОГРАММЫ МОЙКИ

 Выбирайте программу мойки при приоткрытой дверце. Программа мойки начнет работать только после закрытия дверцы. До этого момента настройки можно изменить.

Чтобы установить и запустить программу мойки, выполните следующие шаги:

1. Включите машину.
2. Удостоверьтесь, что машина находится в режиме настройки.
3. Нажмите одну из кнопок выбора программы. См. раздел "Программы мойки".
 - При этом загорится индикатор программы.
 - Цифровой дисплей покажет продолжительность программы.
4. Закройте дверцу.
 - Программа мойки начнет работу.

 После начала работы программы мойки изменить ее нельзя. Отмените программу мойки.



ВНИМАНИЕ!

Не прерывайте и не отменяйте программу мойку без необходимости.



ПРЕДУПРЕЖДЕНИЕ!

Открывайте дверцу осторожно. Может выходить горячий пар.

Отмена программы мойки

1. Нажмите и удерживайте функциональные кнопки В и С, пока не включатся все индикаторы программ.
2. Для отмены программы мойки отпустите функциональные кнопки В и С. В это время можно выполнить следующие действия:
 1. Выключить машину.
 2. Задать новую программу мойки.Заполните дозатор моющих средств до задания новой программы мойки.

Прерывание программы мойки

Откройте дверцу.

- Программа остановится.


Закройте дверцу.

- Выполнение программы продолжится с той точки, в которой она была прервана.

Задание и запуск программы мойки с задержкой пуска

1. Нажмите кнопку "Вкл/Выкл".
2. Задайте программу мойки.
3. Нажимайте кнопку "Задержка пуска" до тех пор, пока на дисплее не появится требуемое значение задержки пуска в часах.
 - При этом загорится индикатор "Задержка пуска".
4. Закройте дверцу.

- Начнется обратный отсчет времени до пуска.
- Значения задержки уменьшаются с шагом один час.
- По истечении времени задержки пуска программа мойки запустится автоматически.

 Не открывайте дверцу во время обратного отсчета времени, чтобы не прервать его. После того, как дверца снова будет закрыта, обратный отсчет продолжится с точки, в которой он был прерван.

Отмена задержки пуска

1. Одновременно нажмите две функциональные кнопки В и С и не отпускайте, пока не загорятся индикаторы всех кнопок выбора программ.
 - Чтобы отменить задержку пуска, Вам придется также отменить программу мойки.
2. Задать новую программу мойки.

Окончание программы мойки

- Прибор автоматически завершит работу.
 - Подаются звуковые сигналы об окончании программы.
1. Откройте дверцу.
 - На цифровом дисплее высветится ноль.
 - Загорается индикатор окончания программы.
 - Индикатор завершения программы продолжает гореть.
 2. Выключите прибор.
 3. Чтобы улучшить результаты сушки, оставьте дверцу приоткрытой и подождите несколько минут, прежде чем доставать посуду.
Прежде чем достать посуду, дайте ей остыть. Горячую посуду легко повредить.

Режим готовности

Если Вы не выключили машину в конце программы мойки, она автоматически переходит в режим готовности. В режиме готовности потребление электроэнергии снижается.

Через три минуты после завершения программы все индикаторы гаснут, а на дисплее появляется горизонтальная полоса.

Нажмите одну из кнопок (кроме кнопки "Вкл/выкл") для перехода в режим завершения программы.

УХОД И ОЧИСТКА



ВНИМАНИЕ!

Перед чисткой фильтров отключите электроприбор.

Очистка фильтров



ПРЕДУПРЕЖДЕНИЕ!

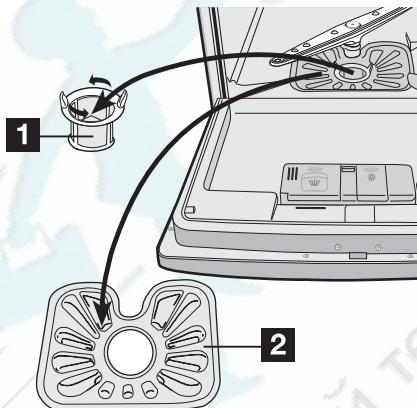
Не пользуйтесь машиной без фильтров. Убедитесь, что фильтры установлены правильно. Неправильная установка фильтров может привести к неудовлетворительным результатам мойки и поломке машины.

В машине есть 2 фильтра:

1. микрофильтр
2. плоский фильтр

Чтобы почистить фильтры, выполните следующие действия:

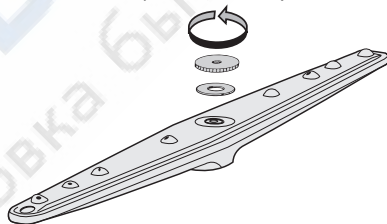
1. Откройте дверцу.
2. Выньте корзину.
3. Выньте фильтры, которые находятся на дне машины.
4. Вымойте все детали под проточной водой.
5. Установите фильтры на место.
6. Поверните микрофильтр по часовой стрелке, чтобы его зафиксировать.



Чистка разбрызгивателя

Регулярно проверяйте разбрызгиватель. Удаляйте остатки пищи из его отверстий. При необходимости разборки сделайте следующее:

1. Поверните гайку против часовой стрелки.
2. Снимите разбрызгиватель.
3. Полностью прочистите отверстия.



Чистка машины снаружи

Протрите мягкой влажной тряпкой наружные поверхности и панель управления машины. Используйте только нейтральные моющие средства. Не используйте абразивные материалы, царапающие губки и растворители (ацетон, трихлорэтилен и т.п.).

Меры защиты от замерзания



ПРЕДУПРЕЖДЕНИЕ!

Не устанавливайте машину в местах с температурой ниже 0°C. Производитель не несет ответственность за повреждения, вызванные воздействием мороза.

Если это невозможно, выньте все из машины и закройте дверцу. Отсоедините шланг для воды и слейте с него воду.

ЧТО ДЕЛАТЬ, ЕСЛИ ...

Прибор не запускается, либо останавливается в процессе работы.

В случае неисправности сначала попытайтесь найти способ устранения проблемы самостоятельно. Если самостоятельно найти решение не удалось, обращайтесь в сервисный центр.



ПРЕДУПРЕЖДЕНИЕ!

Выключите прибор перед выполнением следующих действий по исправлению ситуации.

Код ошибки и неисправность	Возможная причина неисправности и ее устранение
<ul style="list-style-type: none"> • прерывистый звуковой сигнал • цифровой дисплей показывает 10 <p>В посудомоечную машину не поступает вода</p>	<ul style="list-style-type: none"> • Водопроводный вентиль забит грязью или накипью. Прочистите водопроводный вентиль. • Закрыт водопроводный вентиль. Откройте водопроводный вентиль. • Забит фильтр в наливном шланге. Прочистите фильтр. • Неправильное подключение наливного шланга. Шланг может быть изогнут или передавлен. Проверьте, что подключение было сделано правильно.
<ul style="list-style-type: none"> • прерывистый звуковой сигнал • цифровой дисплей показывает 20 <p>Посудомоечная машина не сливает воду</p>	<ul style="list-style-type: none"> • Забита сливная труба раковины. Прочистите сливную трубу раковины. • Неправильное подключение сливного шланга. Шланг может быть изогнут или передавлен. Проверьте, что подключение было сделано правильно.
<ul style="list-style-type: none"> • сливной насос работает непрерывно • все индикаторы на панели управления погасли <p>Сработала система защиты от перелива</p>	<ul style="list-style-type: none"> • Закройте кран и обратитесь в местный авторизованный сервисный центр.
<p>Программа не запускается</p>	<ul style="list-style-type: none"> • Дверца машины не закрыта. Закройте дверцу. • Вилка сетевого шнура не вставлена в розетку. Вставьте вилку в розетку. • Перегорел предохранитель на домашнем распределительном щите. Замените предохранитель. • Установлена задержка пуска. Чтобы начать выполнение программы немедленно, отмените задержку пуска.

После выполнения проверки включите машину. Выполнение программы продолжится с той точки, в которой она была прервана. Если неисправность появится снова, обратитесь в местный авторизованный сервисный центр.

При отображении на дисплее кода неисправности, отсутствующего в таблице, обратитесь в местный авторизованный сервисный центр.

Чтобы быстро получить надлежащую помощь, необходимо предоставить следующие данные:

- Название модели (Mod.)
- Номер изделия (PNC)
- Серийный номер (S.N.)

Данная информация указана на табличке с техническими данными.

Запишите необходимые данные здесь:

Название модели:

Продуктовый номер изделия:

Серийный номер:

Результаты мойки неудовлетворительны

Посуда остается грязной	<ul style="list-style-type: none"> • Выбранная программа мойки не соответствует типу посуды и степени ее загрязнения. • Корзина загружена неправильно, и вода не попадает на все поверхности. • Разбрызгиватель не может свободно вращаться из-за неправильной укладки посуды. • Фильтры засорены или неправильно установлены. • Использовано мало моющего средства, или оно не применялось.
На посуде имеется известковый налет	<ul style="list-style-type: none"> • Емкость для соли пуста. • Неправильно задана степень жесткости на устройстве для смягчения воды. • Неплотно завинчен колпачок емкости для соли.
Посуда мокрая и тусклая	<ul style="list-style-type: none"> • Не использовался ополаскиватель. • Дозатор ополаскивателя пуст.
На стеклянной и фаянсовой посуде видны полосы, белесые пятна или голубоватая пленка	<ul style="list-style-type: none"> • Уменьшите дозировку ополаскивателя.
После высыхания капель воды на стекле и посуде остаются следы	<ul style="list-style-type: none"> • Увеличьте дозировку ополаскивателя. • Причиной может быть качество моющего средства.

ТЕХНИЧЕСКИЕ ДАННЫЕ

Габариты	Ширина	54,5 см
	Высота	44,7 см
	Глубина	49,4 см

Электрическое подключение - Напряжение - Общая мощность - Предохранитель	Информация по электрическому подключению указана на табличке с техническими данными, расположенной на внутренней стороне дверцы машины.	
Давление в водопроводной системе	Минимум Максимум	0,8 бар (0,08 МПа) 10 бар (1,0 МПа)
Вместительность	6 стандартных комплектов посуды	

УСТАНОВКА



ВНИМАНИЕ!

Проверьте, чтобы во время установки кабель питания не был включен в розетку сети электропитания.

Встраивание машины



Соблюдайте указания на приложенном к машине шаблоне:

- По встраиванию.
- По установке в мебель.
- По подключению к водопроводу и канализации.

Перед установкой посудомоечной машины на место удалите всю упаковку.

Поставьте машину рядом с водопроводным вентилем и канализационным сливом.

При установке машины следите за тем, чтобы шланги для воды не перегибались и не передавливались.

Установите машину на полку в кухонной мебели.

Удостоверьтесь в следующем:

- Мебель соответствующим образом прикреплена к стене.
- Полка для посудомоечной машины правильно прикреплена к мебели.
- Передний край полки заподлицо с боковыми стенками мебели.
- Посудомоечная машина установлена на полке горизонтально - тогда она будет работать как следует.

Горизонтальное выравнивание машины

Проверьте, чтобы машина была хорошо выровнена по горизонтали и дверца плотно закрывалась. Если машина выровнена надлежащим образом, дверца не цепляется за стенки корпуса. Если дверца закрывается неплотно, отвинтите или завинтите регулировочную ножку, чтобы выровнять машину по горизонтали.

ПОДКЛЮЧЕНИЕ К ВОДОПРОВОДУ

Наливной шланг

В машине предусмотрены защитные меры, предотвращающие попадание воды обратно в водопровод.

Подключите прибор к горячей (макс. 60°) или к холодной воде.

Если горячая вода подается из системы, использующей альтернативные источники энергии, дружественные по отношению к окружающей среде (например, солнечные или фотогальванические панели, ветрогенераторы), подключайте машину к горячей воде, чтобы снизить потребление энергии.

Важно, чтобы водопроводный вентиль или задвижка находились рядом с посудомоечной машиной, и был обеспечен легкий доступ к ним.

Подсоедините наливной шланг к водопроводному крану с наружной резьбой 3/4".

Если наливной шланг слишком короткий, замените его другим подходящим, более длинным шлангом высокого давления. Не используйте удлинитель шланга.

С целью удобства подключения можно поворачивать конец шланга, подсоединенный к посудомоечной машине. Выполните следующие действия:

1. Ослабьте стопорную гайку.
2. Поверните шланг.
3. Затяните стопорную гайку.



ВНИМАНИЕ!

Прежде чем установить машину на место, проверьте, чтобы стопорная гайка и другие соединения были плотно затянуты



ВНИМАНИЕ!

Всегда используйте новый наливной шланг. Не используйте соединительные шланги от старой машины.

Сливной шланг

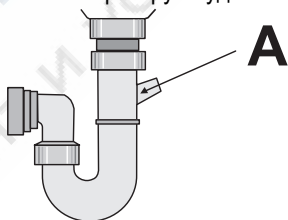
Машина оснащена предохранительной системой от протечек воды. Если возникает неисправность, сливной насос автоматически начинает откачивать из машины оставшуюся воду.



ВНИМАНИЕ!

Когда посудомоечная машина выключена, предохранительная система работает только при условии, что машина подключена к электросети.

При подсоединении сливного шланга к находящемуся под раковиной раструбу сливной трубы снимите пластиковую мембрану (A). Если мембрану не снять, остатки пищи могут привести к тому, что сливной растроб будет забит.



Ремонт посудомоечных машин
www.aeg-electrolux.com/shop

<https://rembitteh.ru>

+7(495) 215-14-41
+7 (903) 722-17-03
156953370-A-352010



CE

РемБЫТтех
Ремонт и установка бытовой техники

<https://rembitteh.ru>